

日本初!

# 樹脂製 ガードフェンス

# ぱらサク

環境に配慮した100%リサイクル素材を使用。

簡単な組み立てで、スッキリ収納。  
高い耐久性と安定性を備え、スタンドは着脱可能。  
一体成型で美しい仕上がり。

## 仕様

サイズ：大サイズ / W1800×H1800mm  
小サイズ / W1800×H1200mm

厚さ：45mm (両サイズ共通)

重量：大 / 10.2kg, 小 / 9.1kg

脚長：全長 200mm

[本体取付時露出部分] 100mm

印字範囲：最大 W1650×H450mm

## 主な用途

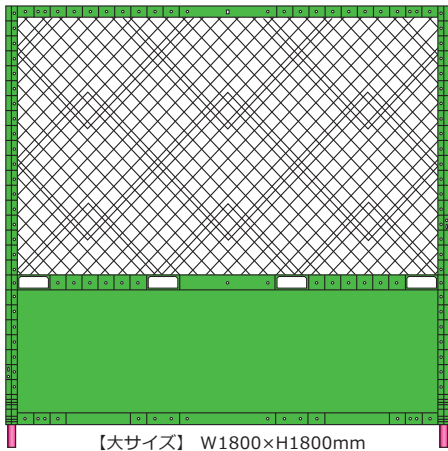
- 建築工事や道路工事の安全対策
- 各種イベント・仮設施設
- スポーツ施設・運動場
- 倉庫や物流の管理
- 侵入防止・区画分離等

高剛性

軽量

安全

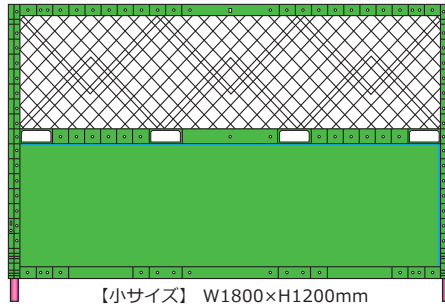
便利



【大サイズ】 W1800×H1800mm



SUSTAINABLE DEVELOPMENT GOALS



【小サイズ】 W1800×H1200mm



板面には、  
ご希望のイラストや  
社名・ロゴなどをプリント  
できます。(プリントは別途有料)

【最大】 W1650×H450mm



本体は上下に  
ピッタリ重なって  
ズレません。  
安全・省スペースで  
保管や運搬ができます。

ピッタリ平積み可能

脚は着脱式となっていて、  
簡単に取付け・取外しできます。  
外したら本体に収納可能！  
2段重ねて使用する時の  
ジョイントにもなります。



簡単スムーズ！着脱可能脚



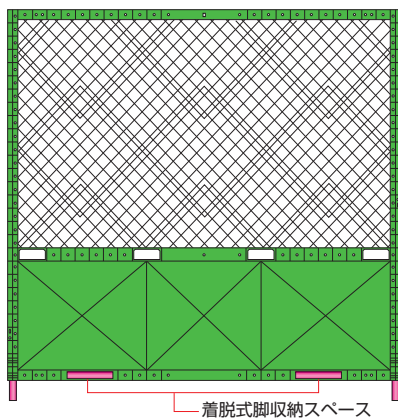
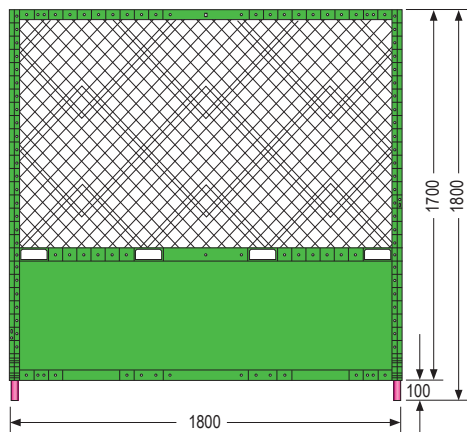
# 樹脂製ガードフェンス ぷらサク

## 正面イメージ

## 裏面イメージ

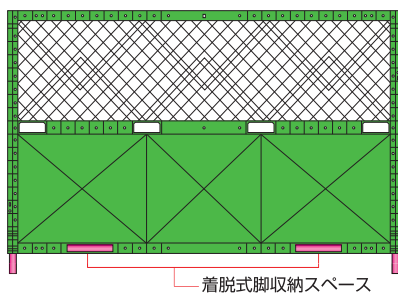
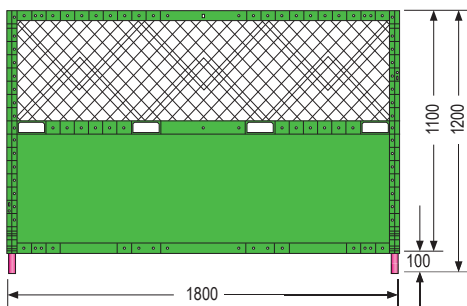
ぷらサク 大サイズ

10.2 kg



ぷらサク 小サイズ

9.1 kg



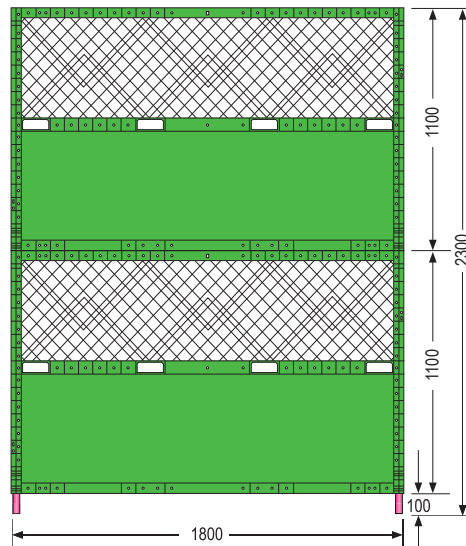
概寸【単位:mm】

## 2.3mのフェンスに 早変わり

ぷらサクは2段に重ねて使用することもできます。

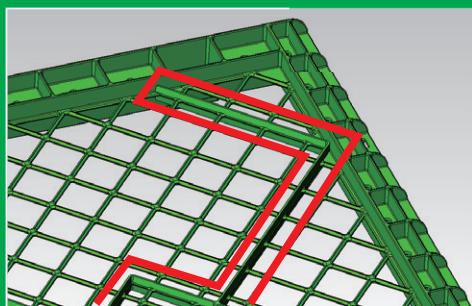
本体の側柱上部に穴が開いており、その穴に脚を差し込んで固定するだけの簡単設計！

### 小サイズ 2段接合

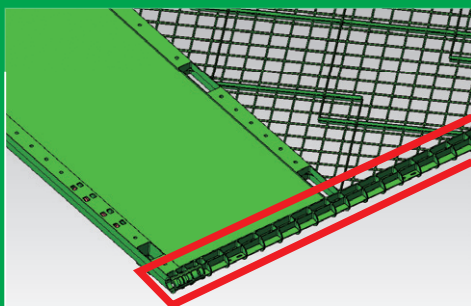


## 特徴

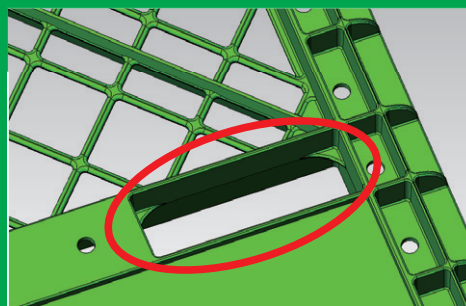
- Point 1** 各所に補強リブ構造を採用し、高剛性を維持したまま軽量化を実現！
- Point 2** 4箇所設けた間隙が重量削減！ 搬送や取り回しに便利なハンドホールとしても利用可能！
- Point 3** 脚は着脱式とすることで、保管時の省スペース化に貢献！  
付け外しも簡単で、2段重ね時のジョイントにもなります。
- Point 4** 表面の凹部分に裏面の凸部分が嵌り平積み時のズレを防止！  
安定して重ねることができ、運搬や保管時も安全です。



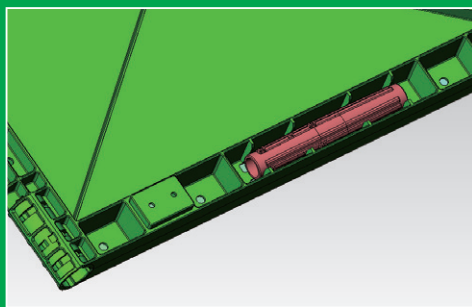
メッシュ孔補強リブ



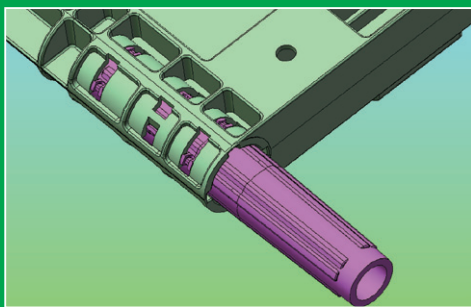
補強リブ側柱



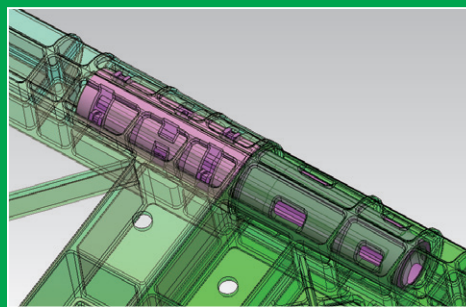
搬送・取り外し用ハンドホール



着脱式脚収納



本体と着脱式脚の接続図



本体2段接合時の着脱式脚



有限会社 高崎保安機材

tel.027-344-1811

fax.027-344-0970

〒370-0883 群馬県高崎市剣崎町113  
https://takasahoankizai.com/

